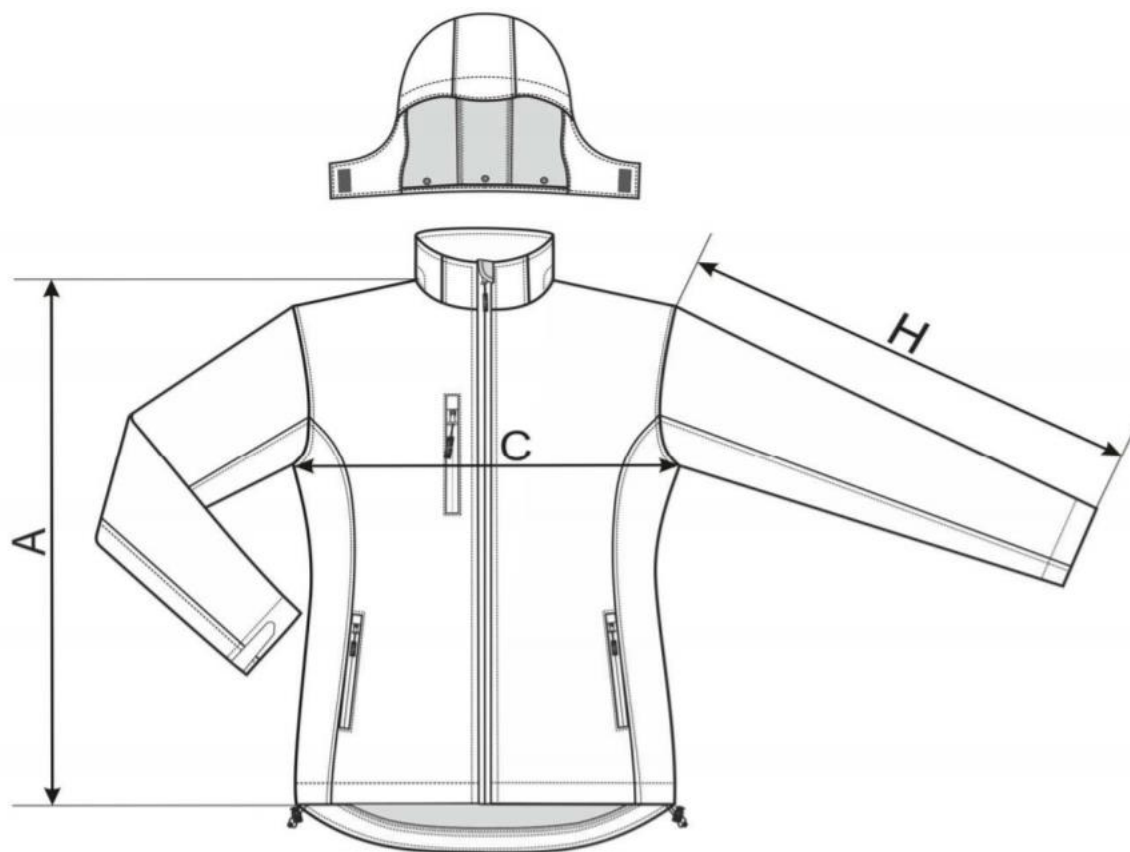




TABELA ROZMIARÓW KURTEK SOFTSHELL DAMSKICH

| ROZMIAR (cm) | XS | S | M | L | XL | 2XL |
|--------------|----|----|----|------|----|-----|
| A | 61 | 63 | 65 | 67,5 | 70 | 71 |
| C | 46 | 50 | 54 | 58 | 64 | 70 |
| H | 58 | 59 | 60 | 61 | 63 | 64 |



* wymiary mogą się wahać +/- 2% w zależności od wybranej tkaniny i jej właściwości

* aby uniknąć pomyłek w wyborze właściwego rozmiaru, na życzenie klienta wysyłamy rozmiary do mierzenia